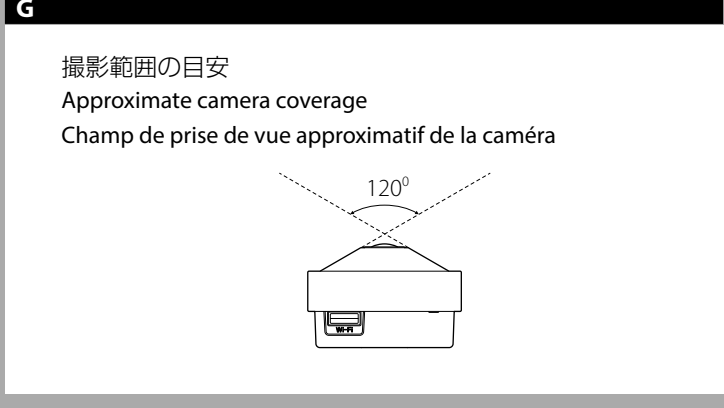
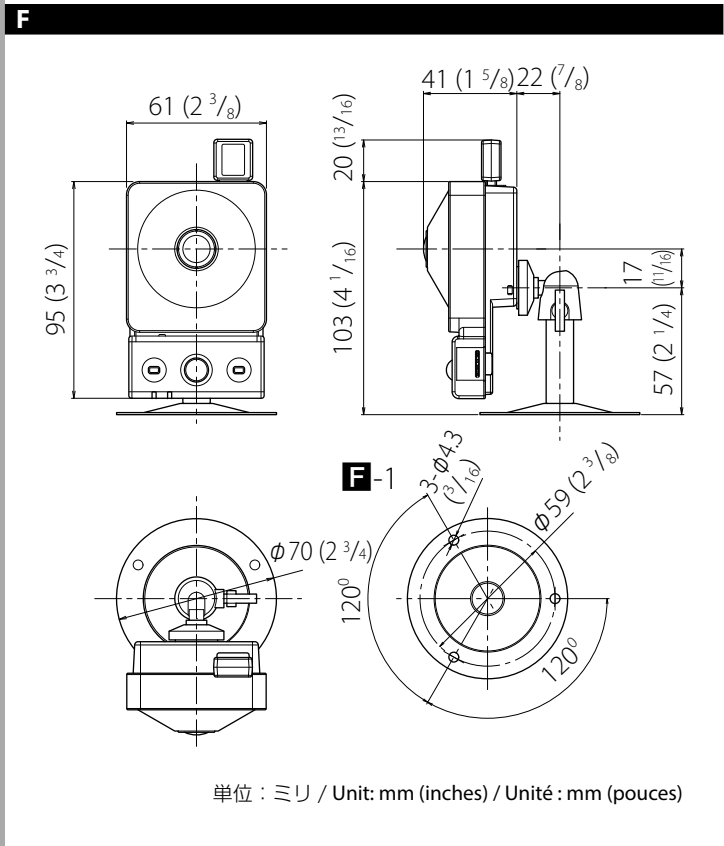
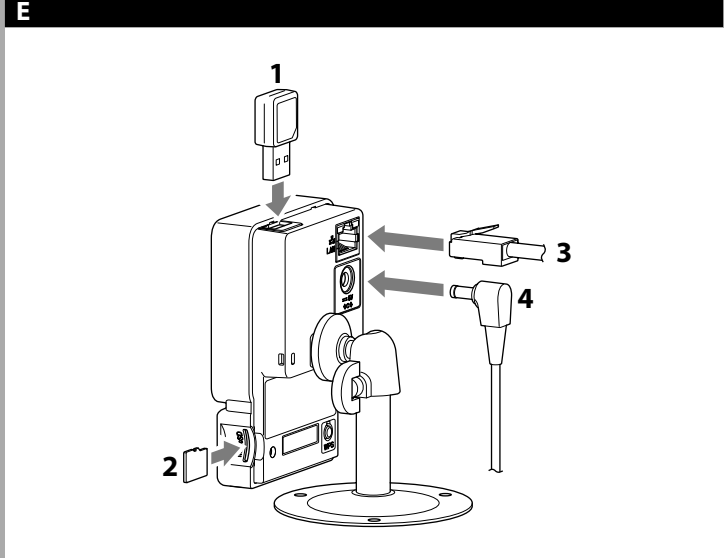
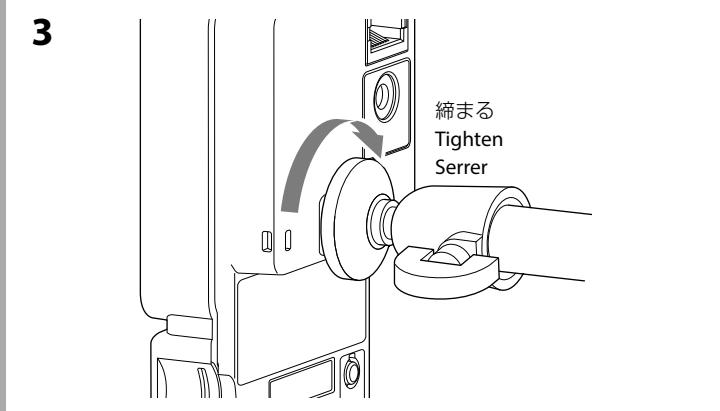
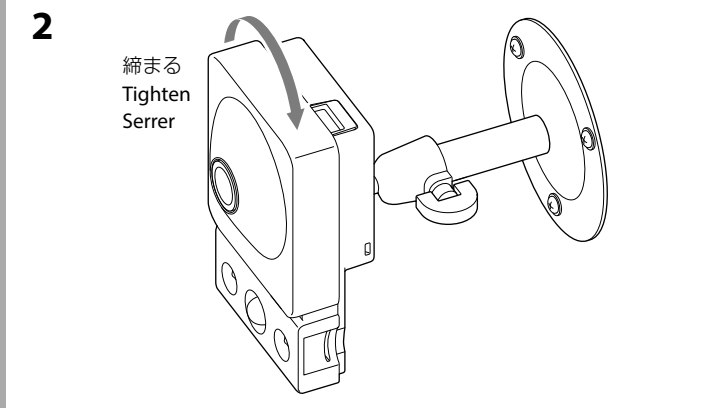
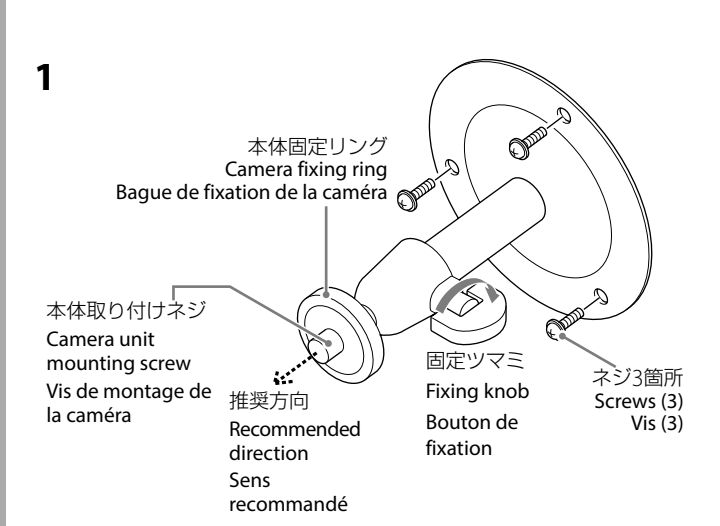
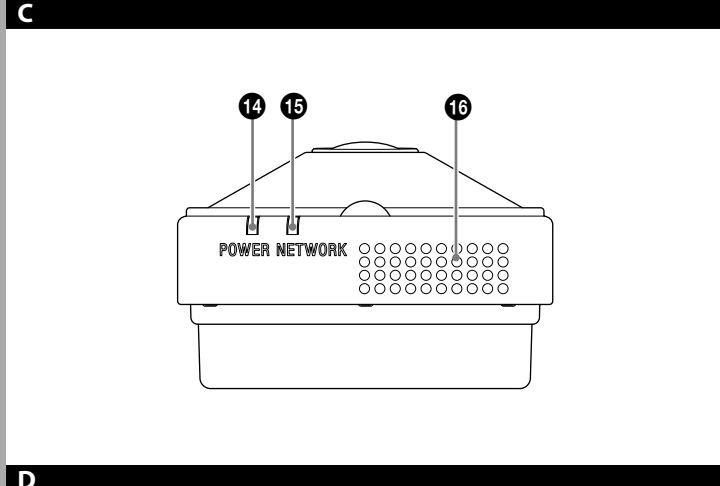
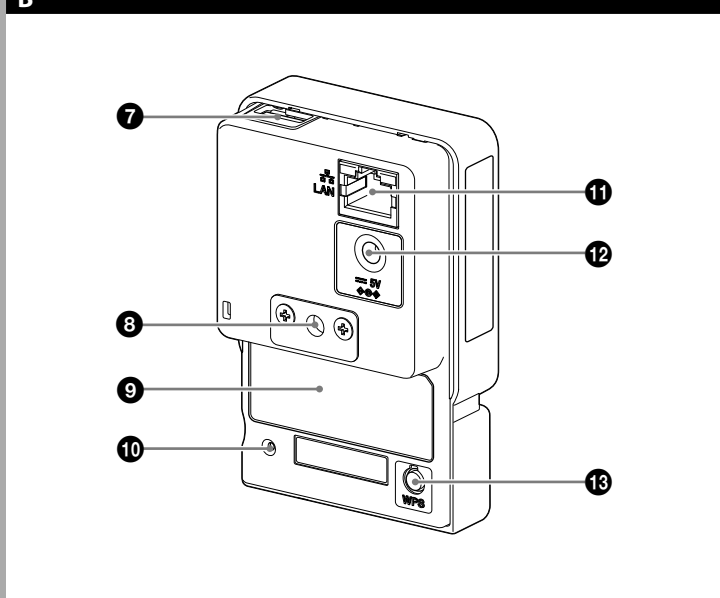
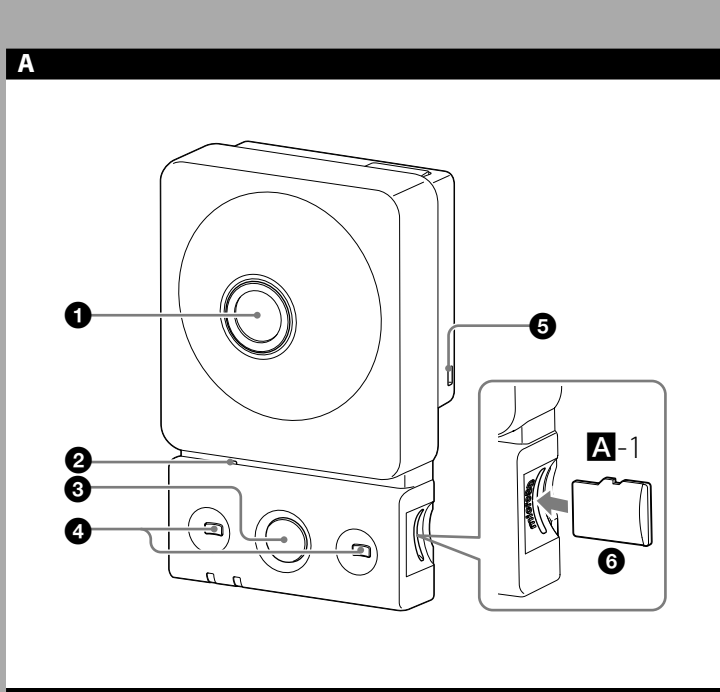


Network Camera

設置説明書
Manual de instalación
Installation Manual
Installationsanleitung
Manuel d'installation
Manuale di installazione

お買い上げいただきありがとうございます。電気製品は、安全のための注意事項を守らないと、火災や人身事故につながる場合があります。この設置説明書をよくお読みのうえ、製品を安全にお使いください。お読みになったあとは、いつでも見られるところに必ず保管してください。



撮影範囲の目安
Approximate camera coverage
Champ de prise de vue approximatif de la caméra

単位：ミリ / Unit: mm (inches) / Unité：mm (pouces)

日本語	
------------	--

説明書について

設置説明書(本書)
この設置説明書には、カメラ本体の各部の名称や設置、接続のしかたが記載されています。操作の前に必ずお読みください。

クイックスタートガイド(付属)

このガイドには、カメラをネットワークに簡単に接続する方法や設定のしかたが記載されています。

ユーザーガイド／アプリケーションガイド(Web)
カメラのセットアップの方法や、Webブラウザを介したコントロールの方法が記載されています。
ガイドは、次のURLからダウンロードできます。
http://www.sony.net/ipela/snc

各部の名称と働き

前面	A
-----------	----------

- 1** **レンズ**
固定焦点レンズを装備しています。
- 2** **マイク**
- 3** **人感センサー**
人の動きを検出します。

人感センサーに関して
人や動物等の温度を持つ物から自然放射される赤外線が変化した事を検知するセンサーです。使用環境温度及び湿度の影響で、誤検知や検知する範囲が変化する可能性があります。また遠赤外線を透過しにくい物体(ガラス、アクリル等)がセンサーと検出物体の間にある場合や、検出範囲内の熱源がほとんど動かない場合、もしくは高速度に移動する場合に検出しないことがあります。

- 4** **照明用LED**
照明用の、白色LEDです。夜間人感センサーと連動し点灯します。
- 5** **落下防止用ロープ取り付け穴**
別売のロープを取り付けます。落下防止用ロープは、お買いあげまたはソニーのサービス窓口経由で購入できます。(有料)
- 6** **microSDカードスロット**
別売のmicroSDメモリーカードを装着できます。メモリーカードを装着することで、カメラの画像をメモリーカードに記録できます。装着の際は、図のように端子面を定格ラベル側に向けて差し込み、最後まで押し込んで確実に装着してください。(A-1)
- 本機は、microSD/SDHCメモリーカード(*)に対応しています。
 - * 85℃動作に対応したClass10のmicroSDメモリーカードを推奨します。動作確認済みのmicroSDメモリーカードについては、ソニーの相談窓口にお問い合わせください。

後面	B
-----------	----------

- 7** **Wi-Fiモジュール専用コネクタ**
付属のソニー製USB ワイヤレスLANモジュールIFU-WLM3 (以下、Wi-Fiモジュール)を装着します。

ご注意

- 付属品以外の機器を使用すると故障、誤動作の原因になります。
 - 1** **スタンド取り付け用ネジ**
付属のスタンドを取り付けます。
 - 2** **定格ラベル**
本機の名称や、電気関係の定格情報が記載されています。
 - 3** **リセットスイッチ**
先の細いもので、このスイッチを押しながら電源を供給すると、工場出荷時の設定に戻ります。
 - 4** **LAN (ネットワーク)ポート (RJ-45)**
ネットワークケーブル(UTP、カテゴリー5)を使用してネットワーク通信を行います。
 - 5** **DC 5 V (電源入力)端子**
付属のソニー製ACアダプター SPGACSV1 (以下、ACアダプター)を接続します。
 - 6** **WPS* ボタン**
セキュリティーで保護されたWi-Fiネットワークに簡単に接続するためのボタンです。* WPS：Wi-Fi Protected Setup

底面	C
-----------	----------

- 1** **POWER (パワー)インジケーター**
カメラに電源が供給されると、カメラ内部でシステムチェックを行います。正常に動作している場合はこのインジケーターが点灯します。ただしWPS動作時など点滅するときがあります。詳しくは「クイックスタートガイド」をご覧ください。
- 2** **NETWORK (ネットワーク)インジケーター**
ネットワークに接続されているときは点灯、または点滅します。ネットワークに接続されていないときは消灯しています。
- 3** **スピーカー**

設置	D
-----------	----------

- スタンドを固定する**
 - 本体取り付けネジを推奨方向に向け、固定ツマミを軽く締める。
 - ネジ3箇所をネジで確実に固定する。(ネジ位置：**F**-1)

ご注意
設置する場所や材質により適切な取り付けネジで固定してください。

- 本体を付属スタンドに取り付ける**
 - 本体を回してスタンドに取り付ける。
 - スタンドの固定リングを回して本体をしっかり固定する。
- 本体の方向を調整する**。
 - スタンドの固定ツマミを緩め、本体の方向を調整する。撮影範囲の目安を参考にして調整してください。(G)
 - 調整後は固定ツマミを確実に締める。

- ご注意**
 - 棚やデスクトップに設置する場合、スタンドは平らなところに設置し、カメラが倒れないようにネジで固定してください。
 - 高い位置の棚に設置する場合は、落下したときにけがや破損の原因となります。必ずネジ止めするなど、スタンドを棚やデスクトップに固定してください。

接続	E
-----------	----------

- Wi-Fiネットワークに接続する場合は、付属のWi-Fiモジュールを装着する。
- microSDカードを使用する場合は、市販のmicroSDカードを装着する。
- 有線ネットワークに接続する場合は、市販のネットワークケーブルを接続する。
- 最後に付属のACアダプターを接続する。

- ご注意**
 - ACアダプターを接続すると電源が入ります。Wi-Fiモジュール、microSDカード、ネットワークケーブルを抜き差しするときは電源が切れている状態で行ってください。
 - 電源を入れたあと、すぐに電源を切らないでください。電源を切る場合は、5分程度お待ちください。
 - 本機は異常を検出したとき、ログを収集する機能があります。この機能が動作している間はすべての機能が停止します。

主な仕様	
-------------	--

圧縮方式	JPEG/H.264
映像圧縮方式	G.711/G.726/AAC
音声圧縮方式	30 fps
最大フレームレート	
カメラ	
撮像素子	1/4型CMOS (Exmor)有効画素数：約143万画素
最低被写体照度	VE* オフ/オートゲイン最大値 MAX/50 IRE (IP)/30 fps
	照明用LED ON: 0 lx OFF: 1.0 lx

*Visibility Enhancer	
レンズ	
焦点距離	1.83 mm
最大口径比	F2.0
画角*	解像度：1280 × 720 (アスペクト比16：9)のとき 垂直：約64° 水平：約120°
* 画角は設定された解像度のアスペクト比によって変わります。	
最近撮影距離	500 mm (壁面)

Wi-Fi通信
動作環境
IEEE 802.11b/g/n

インターフェース
LAN
10BASE-T/100BASE-TX、オートネゴシエーション (RJ-45)

Wi-Fi
付属のWi-Fiモジュールを接続
SDHCカード対応 (SDXCカード未対応)
内蔵マイク
スピーカー
内蔵スピーカー

電源	DC 5 V (付属のACアダプターをご使用ください)
消費電力	最大5 W
使用温度	0℃～50℃ (*Wi-Fiモジュール使用時は0℃～40℃)
保存温度	–20℃～60℃
動作湿度	20%～80%
保存湿度	20%～95%
外形寸法(幅×高さ×奥行) (F)	約61 mm × 95 mm × 41 mm
質量	約110 g (本体)、約200 g (本体+スタンド)
付属品	USBワイヤレスLANモジュール IFU-WLM3 (ソニー製) (1) <p>ACアダプター SPGACSV1 (ソニー製) (1)</p> 電源ケーブル (1) スタンド (1) 取り付けネジ(一式) 安全のために (Network Camera) (一式) 安全のために (USB Wireless LAN Module) (一式) 設置説明書 (一式) クイックスタートガイド(一式)

本機の仕様および外観は、改良のため予告なく変更することがありますが、ご了承ください。

English	
----------------	--

Before operating the unit, please read this manual thoroughly and retain it for future reference.

WARNING
Use the AC power adapter provided with this equipment as a power supply source.
Manufacture Type No. SPGACSV1
Sony
Any other power sources may result in hazards such as a fire.
Disconnect device of this equipment is the mains plug of the AC adapter. The mains plug on this equipment must be used to disconnect mains power. Please ensure that the socket outlet is installed near the equipment and shall be easily accessible.
In the event of abnormal operations, disconnect the mains plug.

About the Manuals

Installation Manual (this document)

This Installation Manual describes the names and functions of parts and controls of the Network Camera, gives connection examples and explains how to set up the camera. Be sure to read the Installation Manual before operating.

Quick Start Guide (supplied)

This Quick Start Guide describes simple connection examples and explains how to set up the camera to the network.

User's Guide/Application Guide (Web)
The User's Guide describes how to set up the camera and how to control the camera via a Web browser.
Guide can be downloaded from the following URL:
http://www.sony.net/ipela/snc

Location and Function of Part

Front	A
--------------	----------

- 1** **Lens**
A fixed-focus lens is mounted.
- 2** **Microphone**
- 3** **Passive infrared motion sensor**
Detects movement of people.
- Passive infrared motion sensor**
This sensor is used to detect infrared wavelengths caused by the heat radiated by people, animals, and other sources. The ambient temperature or the degree of humidity may cause a false detection and a change of the detection area. A target may not be detected if there is a barrier that hinders infrared penetration (glass, acrylic, etc.) between the target and the sensor. Also the sensor may not detect if the target is not moving or moves quickly.

- 4** **LED light**
This white LED lights up in conjunction with the Passive night infrared motion sensor.
- 5** **Fall-prevention rope mounting hole**
When installing the camera on a ceiling or a wall, be sure to secure a fall-prevention rope (not supplied) to this hole for safety.
You can purchase a fall-prevention rope from your Sony dealer or Sony service counter. (Sold separately)

microSD card slot	
--------------------------	--

This slot is used for optional microSD memory cards.

Image data in the camera can be recorded to a memory card by inserting it into the slot.
When inserting, point the contact area at the rating label side (referring to the illustration), and be sure to insert it completely. (A-1)
This unit is compatible with microSD/SDHC memory card (*).
* Class 10 microSD cards operating up to 85 degrees Celsius are recommended.
For inquiries regarding verified microSD memory cards, contact your authorized Sony dealer.

Rear	B
-------------	----------

7 **Wi-Fi module connector**
Insert the supplied Sony product; USB Wireless LAN Module IFU-WLM3 (hereafter referred to as the Wi-Fi module) to this connector.

Note

Be sure to only use the supplied Wi-Fi module. Using any other module may cause damage and malfunction.

4 **Stand mounting screw hole**
Secure the supplied stand to this mounting screw hole.

4 **Rating Label**
This label shows the name of device and its electric rating.

4 **Reset switch**
To reset the camera to the factory default settings, hold down this switch with a point and supply the power to the camera.

1 **LAN network port (RJ-45)**
Connect a network cable (UTP, category 5) to this port to communicate with a network.

2 **DC 5 V (power input) connector**
Connect the supplied Sony product; AC ADAPTER SPGACSV1 (hereafter referred to as the AC adapter) to this connector.

3 **WPS* button**
Use for a simple connection to a secure Wi-Fi network.
*WPS: Wi-Fi Protected Setup

Bottom	C
---------------	----------

1 **POWER indicator**
When the power is supplied to the camera, the camera starts checking the system. If the system is normal, this indicator lights up.
The indicator may flash when the WPS is working. For details, see "Quick Start Guide."

2 **NETWORK indicator**
The indicator lights up or flashes when the camera is connected to the network. The indicator is off when the camera is not connected to the network.

3 **Speaker**

Installation	D
---------------------	----------

- Secure the stand**
 - Turn the camera unit mounting screw in the recommended direction and tighten the fixing knob lightly.
 - Be sure to secure 3 screws to their positions. (F-1)

Note
The required mounting screws differ depending on the installation location and its material.

- Secure the camera to the supplied stand**
 - Turn the camera and attach to the stand.
 - Turn the stand fixing ring and fix the camera securely.

- Adjust the camera direction.**
 - Loosen the fixing knob and adjust the camera direction. Refer to the approximate camera coverage when adjusting the camera. (G)
 - After adjusting the camera direction, tighten the fixing knob securely.

- Notes**
 - Secure the stand to a flat surface when installing the camera on a shelf or a desktop, then secure the screws to prevent the camera from falling.
 - Installing the camera on a high shelf may cause serious injury and damage if the camera falls. Be sure to secure the screws and the stand.

Connection	E
-------------------	----------

- Insert a supplied Wi-Fi module, if connecting to a Wi-Fi network.**
- Insert a commercially available microSD memory card, if desired.**
- Connect a commercially available network cable, if connecting to a wired network.**
- Connect the supplied AC adapter.**

- Notes**
 - The power is supplied when the AC adapter is connected. Always turn off the power when inserting/connecting the Wi-Fi module, microSD memory card and network cable to the camera. And also when removing them from the camera.
 - Do not turn off the camera immediately after turning it on. Wait for at least five minutes before turning off the camera.
 - This unit has a log collection function for when the unit detects a malfunction. While this function is working, all other functions will be stopped.

Specifications	
-----------------------	--

Compression	JPEG/H.264
Video compression format	G.711/G.726/AAC
Audio compression format	30 fps
Maximum frame rate	

Camera	
Image device	1/4 type CMOS (Exmor)
	Effective picture elements: Approx. 1,430,000
	VE* Off/Auto gain control maximum rate
	MAX/50 IRE (IP)/30 fps
	LED light ON: 0 lx OFF: 1.0 lx

*Visibility Enhancer	
Lens	
Focal length	1.83 mm
Maximum relative aperture	F2.0
View angle*	Resolution: 1280 × 720 (aspect ratio 16:9) Vertical: Approx. 64° Horizontal: Approx. 120°

* The view angle will change, depending on the setting of the aspect ratio resolution.

Minimum object distance	500 mm (at room temperature)
-------------------------	------------------------------

Wi-Fi communication
Operating environment
IEEE 802.11b/g/n

Interface
LAN
10BASE-T/100BASE-TX, auto negotiation (RJ-45)
Connect with the supplied Wi-Fi module
Supported for SDHC memory card (not supported for SDXC memory card)
Built-in microphone
Built-in speaker

Others
Power supply
5 V DC (use the supplied AC adapter)
Power consumption
5 W max.
Operating temperature
0℃ to 50℃ (32℉ to 122℉) (0℃ to 40℃ (32℉ to 104℉), if using the Wi-Fi module)
–20℃ to 60℃ (–4℉ to 140℉)

Storage temperature	20% to 95%
Operating humidity	Approx. 61 mm × 95 mm × 41 mm (2 7/8 inches × 3 7/8 inches × 1 7/8 inches)
Storage humidity	Approx. 110 g (3.9 oz) (this camera)
Dimensions (w/h/d) (F)	Approx. 200 g (7 oz) (this camera and stand)

Mass	USB Wireless LAN Module IFU-WLM3 (Sony product) (1) <p>AC ADAPTER SPGACSV1 (Sony product) (1)</p> Power cable (1) Stand (1) Mounting screws (1 set) Safety Regulations (Network Camera) (1 set) Safety Regulations (USB Wireless LAN Module) (1 set) Installation Manual (1 set) Quick Start Guide (1 set)
Supplied accessories	

Design and specifications are subject to change without notice.

Specifications	
-----------------------	--

Avant d'utiliser l'appareil, veuillez lire attentivement ce manuel et le conserver pour future référence.

AVERTISSEMENT
Utilisez l'adaptateur secteur fourni avec cet appareil comme source d'alimentation.
Fabrication Type N° SPGACSV1
Sony
Toutes les autres sources d'alimentation peuvent présenter des dangers, par exemple un incendie.
Le dispositif coupe-circuit de cet appareil est la fiche secteur de l'adaptateur secteur.
Utilisez la fiche secteur de cet appareil pour le débrancher du secteur. Assurez-vous que la prise secteur se trouve à proximité de l'appareil et est facilement accessible.
En cas de fonctionnement anormal, débranchez la fiche secteur.

À propos des manuels	
-----------------------------	--

Manuel d'installation (le présent document)
Ce Manuel d'installation indique les noms et fonctions des pièces et commandes de la Network Camera, fournit des exemples de raccordement et explique comment installer la caméra. Lisez impérativement le Manuel d'installation avant l'utilisation.

Guide de démarrage rapide (fourni)

Ce Guide de démarrage rapide donne des exemples de raccordement simples et explique comment installer la caméra sur le réseau.

Guide de l'utilisateur/Manuel d'application (Web)
Le Guide de l'utilisateur explique comment installer la caméra et commander cette dernière via un navigateur Web.
Il est possible de télécharger ce guide depuis l'URL suivante:
http://www.sony.net/ipela/snc

Emplacement et fonctions des pièces	
--	--

Avant	A
--------------	----------

- 1** **Objectif**
Un objectif à mise au point fixe est monté.
- 2** **Microphone**
- 3** **Captur e de mouvement infrarouge passif**
Ce capteur détecte les mouvements des personnes.

Captur e de mouvement infrarouge passif
Ce capteur sert à détecter les longueurs d'onde infrarouges causées par la chaleur dégagée par les personnes, les animaux et d'autres sources. La température ambiante ou le degré d'humidité peut provoquer une fausse détection et un changement de la zone de détection. Une cible peut ne pas être détectée si un obstacle empêche la pénétration infrarouge (verre, acrylique, etc.) entre la cible et le capteur. De même, le capteur risque de ne pas détecter la cible si celle-ci ne bouge pas ou se déplace rapidement.

3 **Témoin DEL**
Cette DEL blanche s'allume conjointement avec le capteur de mouvement infrarouge nocturne passif.

4 **Trou de montage pour câble métallique antichute**
Pour installer la caméra au plafond ou au mur, veillez à fixer un câble métallique antichute (non fourni) à cet orifice pour des raisons de sécurité.
Vous pouvez acheter un câble métallique antichute auprès de votre représentant Sony ou du service clientèle Sony (vendu séparément).

4 **Logement pour carte microSD**
Ce logement permet d'insérer des cartes mémoire microSD en option. Vous pouvez enregistrer les données image de la caméra dans une carte mémoire en insérant cette dernière dans le logement.

Lors de l'insertion, dirigez la zone de contact vers la plaque signalétique (en vous reportant à l'illustration), et veillez à l'insérer complètement. (A-1)
Cet appareil est compatible avec la carte mémoire microSD/SDHC (*).
* Il est recommandé d'utiliser des cartes microSD de classe 10 sous une température maximale de 85 degrés Celsius.
Pour obtenir de plus amples informations sur les cartes mémoire microSD vérifiées, consultez votre revendeur Sony agréé.

Arrière	B
----------------	----------

7 **Connecteur pour module Wi-Fi**
Insérez le produit Sony fourni, à savoir l'USB Wireless LAN Module IFU-WLM3 (ci-après désigné par module Wi-Fi), dans ce connecteur.

Remarque

Veillez à n'utiliser que le module Wi-Fi fourni. L'utilisation de tout autre module risque de causer des dommages et des dysfonctionnements.

3 **Trou pour vis de montage du support**
Fixez le support fourni à ce trou pour vis de montage.

4 **Plaque signalétique**
Cette plaque indique le nom de l'appareil et sa capacité nominale.

4 **Commutateur de réinitialisation**
Pour rétablir les réglages par défaut de la caméra, maintenez enfoncé ce commutateur à l'aide d'un objet pointu, puis mettez la caméra sous tension.

1 **Port LAN (RJ-45)**
Raccordez un câble réseau (UTP, de catégorie 5) à ce port pour communiquer avec un réseau.

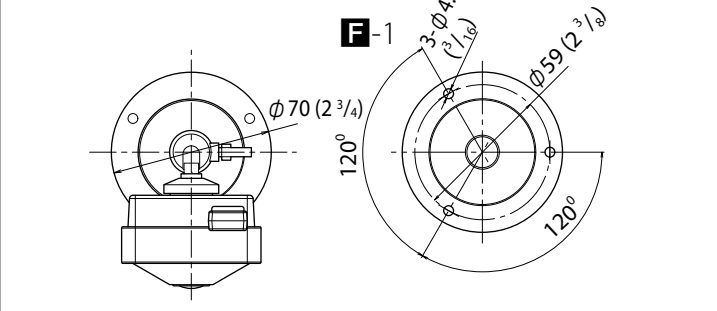
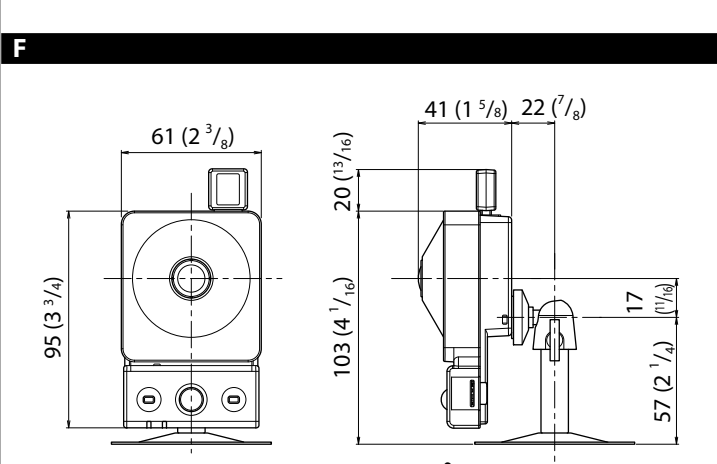
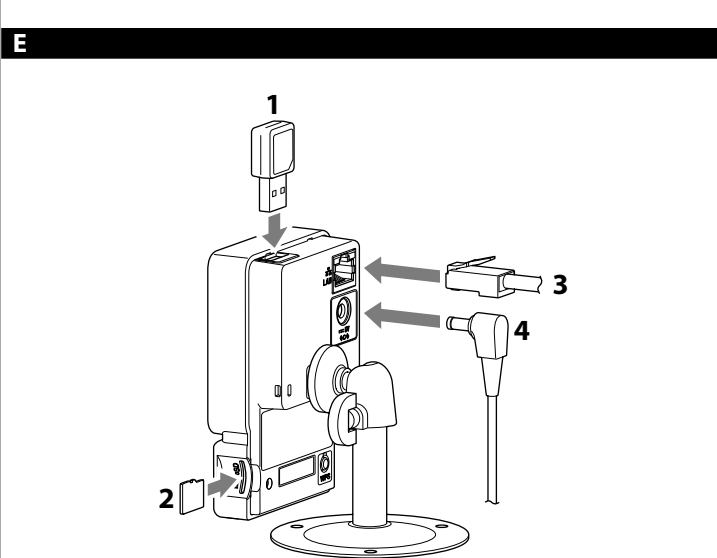
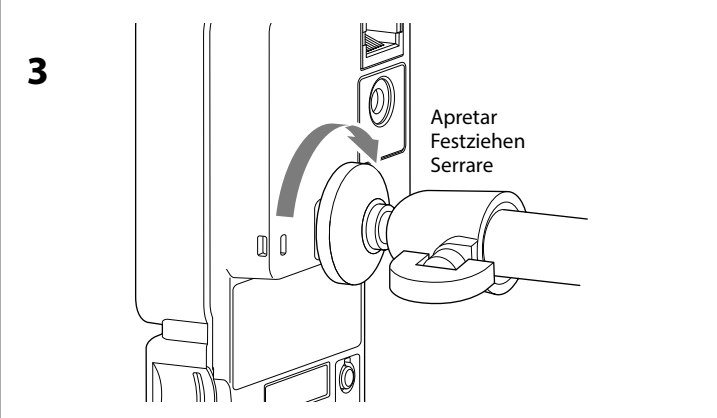
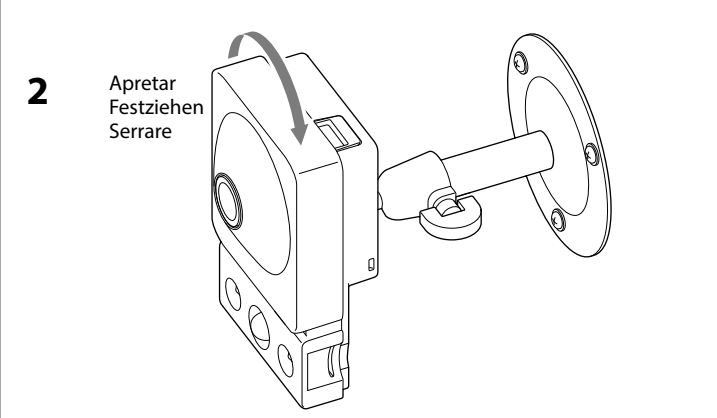
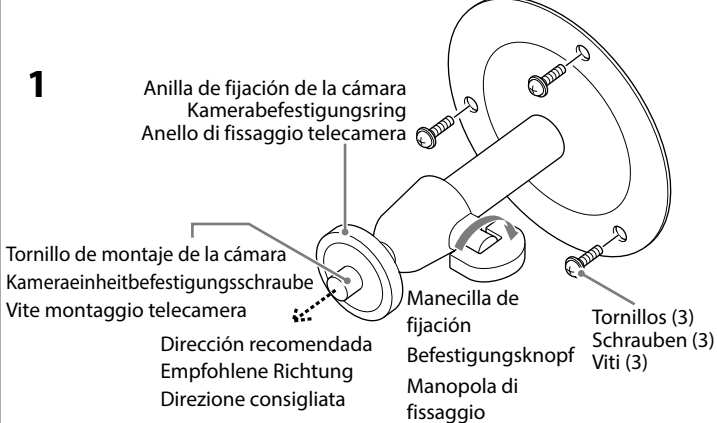
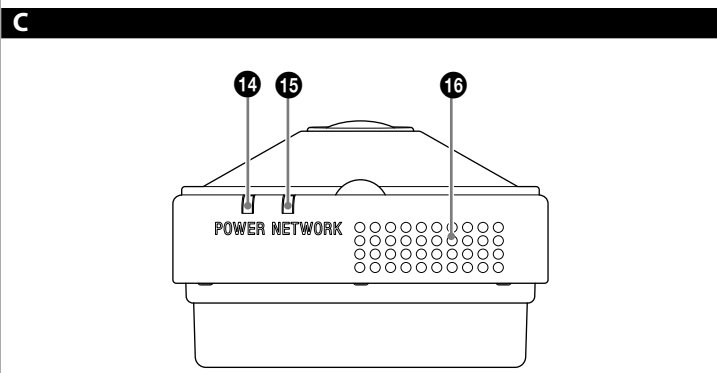
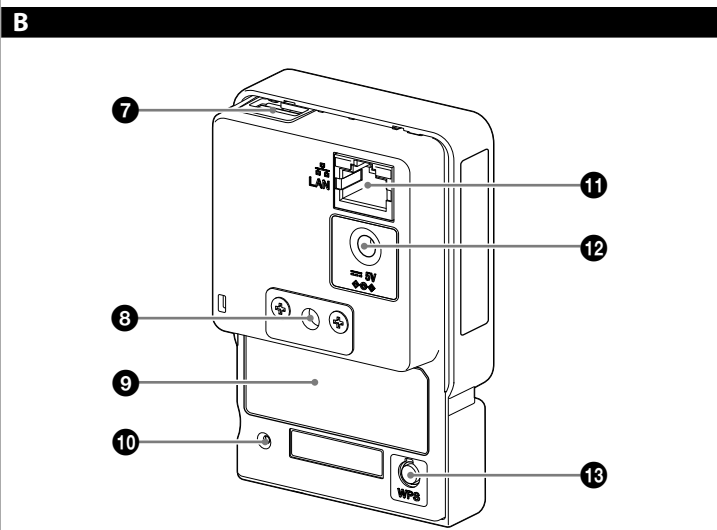
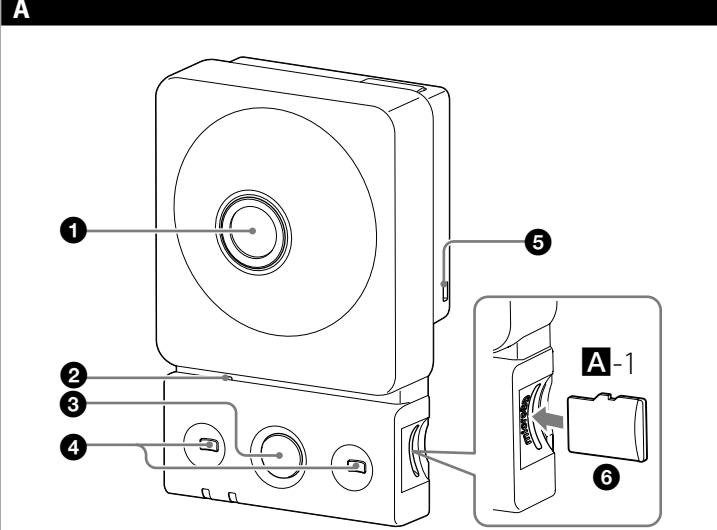
2 **Connecteur (d'entrée d'alimentation) de 5 V CC**
Raccordez le produit Sony fourni, à savoir l'AC ADAPTER SPGACSV1 (ci-après désigné par adaptateur secteur) à ce connecteur.

3 **Touche WPS***
À utiliser pour une connexion simple à un réseau Wi-Fi sécurisé.
*WPS：Wi-Fi Protected Setup

Dessous	C
----------------	----------

4 **Témoin POWER**
Lorsque l'alimentation électrique est fournie à la caméra, celle-ci commence à vérifier le système. Si le système est normal, ce témoin s'allume.
Il se peut que le témoin clignote lorsque le WPS est en cours d'exécution. Pour plus de détails, reportez-vous au « Guide de démarrage rapide ».

4 **Témoin NETWORK**
Ce témoin s'allume ou clignote lorsque la caméra est reliée au réseau. Il est éteint lorsque la caméra n'est pas reliée au réseau.



Unidad: mm (pulgadas) / Einheiten: mm / Unità: mm

G	Cobertura aproximada de la cámara Ungefähre Reichweite der Kamera Copertura approssimativa telecamera	
----------	---	--

Español	
----------------	--

Antes de poner en funcionamiento la unidad, lea detenidamente este manual y consérvelo para referencias futuras.

ADVERTENCIA
Utilice el adaptador de alimentación de CA suministrado con este equipo como fuente de alimentación.
Fabricante Núm. modelo
Sony SPGACSV1
El uso de otras fuentes de alimentación puede provocar riesgos como incendios. El mecanismo de desconexión de este equipo es el enchufe del adaptador de CA. Debe utilizarse el enchufe de este equipo para desconectar el equipo de la corriente. La toma de corriente debe estar situada cerca del equipo y debe ser fácilmente accesible. En caso de detectar un funcionamiento anormal, desconecte el enchufe.

Acerca de los manuales

Manual de instalación (este documento)

En este Manual de instalación se describen los nombres y funciones de las partes y controles de la Network Camera, ejemplos de conexión e instrucciones para configurar la cámara. Asegúrese de leer el Manual de instalación antes de utilizarla.

Guía de inicio rápido (suministrada)

Esta Guía de inicio rápido presenta ejemplos sencillos de conexión y explica cómo conectar la cámara a la red.

Guía del usuario/Guía de la aplicación (web)

En la Guía del usuario se describe cómo configurar la cámara y cómo controlarla a través de un explorador web. Esta guía puede descargarse desde la URL siguiente: <http://www.sony.net/ipe/la/snc>

Ubicación y función de las piezas

Parte frontal

1 **Objetivo**
Lleva instalado un objetivo de enfoque fijo.

2 **Micrófono**

3 **Sensor de movimiento por infrarrojos pasivo**
Detecta el movimiento de personas.

Sensor de movimiento por infrarrojos pasivo
Este sensor se utiliza para detectar las longitudes de onda de la radiación infrarroja que genera el calor emitido por personas, animales y otras fuentes. La temperatura ambiente o el nivel de humedad pueden provocar errores en la detección o cambios de la zona de detección. Es posible que no pueda detectarse un objetivo si hay una barrera que impida la penetración de las ondas infrarrojas (cristal, panel acrílico, etc.) entre el objetivo y el sensor. Asimismo, puede que el sensor no detecte el objetivo si no se mueve o se mueve muy rápido.

4 **Indicador LED**
Este LED blanco se ilumina junto con el sensor de movimiento por infrarrojos nocturno pasivo.

5 **Orificio de cable de seguridad antidesprendimiento**
Al instalar la cámara en un techo o pared, introduzca un cable de seguridad antidesprendimiento (no suministrado) en este orificio para mayor seguridad. Puede comprar un cable de seguridad antidesprendimiento en su distribuidor Sony o en un punto de asistencia Sony. (De venta por separado)

6 **Ranura para tarjetas microSD**
Esta ranura se utiliza para tarjetas de memoria microSD opcionales. Los datos de imagen de la cámara se pueden grabar en una tarjeta de memoria insertada en la ranura. Cuando inserte la tarjeta, apunte el área de contacto hacia el lado de la etiqueta de clasificación eléctrica (consulte la ilustración) y asegúrese de que queda totalmente insertada. **[A-1]**
Esta unidad es compatible con tarjetas de memoria microSD/SDHC (*). * Se recomienda usar tarjetas microSD para la clase 10 que funcionen hasta a 85 grados Celsius. Si tiene dudas acerca de las tarjetas de memoria microSD verificadas, póngase en contacto con su distribuidor Sony autorizado.

Parte posterior

7 **Conector para módulo Wi-Fi**
Introduzca el producto Sony suministrado, el USB Wireless LAN Module IFU-WLM3 (de ahora en adelante módulo Wi-Fi), en este conector.

[Nota
Utilice únicamente el módulo Wi-Fi suministrado. Si utiliza cualquier otro módulo, la unidad puede sufrir daños o problemas de funcionamiento.

8 **Orificio del tornillo para montaje en soporte**
Fije el soporte suministrado en este orificio del tornillo para montaje.

9 **Etiqueta de clasificación eléctrica**
La etiqueta muestra el nombre del dispositivo y su clasificación eléctrica.

10 **Interruptor de reinicio**
Para devolver la cámara a los ajustes predeterminados de fábrica, mantenga pulsado este interruptor con un objeto puntiagudo y conecte la cámara a la corriente.

11 **Puerto de red LAN (RJ-45)**
Conecte un cable de red (UTP, categoría 5) a este puerto para comunicarse con una red.

12 **Conector de 5 V de CC (entrada de alimentación)**
Conecte el producto Sony suministrado, el AC ADAPTER SPGACSV1 (de ahora en adelante, el adaptador de CA), a este conector.

13 **Botón WPS***
Utilícelo para establecer una conexión rápida con una red Wi-Fi segura. *WPS: Wi-Fi Protected Setup

Parte inferior

14 **Indicador POWER**
Cuando se suministra corriente a la cámara, esta comienza a comprobar el sistema. Si el sistema está normal, este indicador se enciende. Es posible que el indicador parpadee cuando WPS esté en funcionamiento. Si desea más información, consulte la "Guía de inicio rápido".

15 **Indicador NETWORK**
El indicador se enciende o parpadea cuando la cámara está conectada a la red. El indicador se apaga cuando la cámara no está conectada a la red.

16 **Altavoz**

Instalación

1 **Fije el soporte.**

- Gire el tornillo de montaje de la cámara en la dirección recomendada y apriete ligeramente la manecilla de fijación.
- Fije los 3 tornillos en sus posiciones. **[F-1]**

[Nota

Los tornillos de montaje necesarios varían en función del lugar de instalación y del material de las superficies.

2 **Monte la cámara en el soporte suministrado.**

- Gire la cámara y acéptela al soporte.
- Gire la anilla de fijación del soporte y fije la cámara en su sitio.

3 **Ajuste la dirección de la cámara.**

- Aloje la manecilla de fijación y ajuste la dirección de la cámara. Consulte la cobertura aproximada de la cámara al realizar el ajuste. **[G]**
- Después de ajustar la dirección de la cámara, apriete la manecilla de fijación.

[Notas

- Fije el soporte en una superficie lisa al instalar la cámara en un estante o sobre una mesa y, a continuación, fije los tornillos para evitar que la cámara se caiga.
- Si instala la cámara en un estante elevado, pueden producirse lesiones y daños graves en caso de caída de la cámara. Fije correctamente los tornillos y el soporte.

Conexión

1 **Inserte el módulo Wi-Fi suministrado, si va a conectarse a una red Wi-Fi.**

2 **Inserte una tarjeta de memoria microSD disponible en el mercado si lo desea.**

3 **Conecte un cable de red disponible en el mercado, si va a conectarse a una red con cable.**

4 **Conecte el adaptador de CA suministrado.**

Notas

- La cámara recibe alimentación cuando el adaptador de CA está conectado. Asegure siempre la alimentación al insertar/conectar el módulo Wi-Fi, una tarjeta de memoria microSD y un cable de red a la cámara. Apáguela también al retirarlos o desconectarlos de la cámara.
- No apague la cámara inmediatamente después de encenderla. Espere como mínimo cinco minutos antes de apagar la cámara.
- Esta unidad incorpora una función de almacenaje de registros, que se crean cuando la unidad detecta un error. Mientras esta función está activada, las demás funciones dejarán de funcionar.

Especificaciones

Compresión	
Formato de compresión de video	JPEG/H.264
Formato de compresión de audio	G.711/G.726/AAC
Velocidad de fotogramas máxima	30 fps
Cámara	
Dispositivo de imagen	CMOS tipo 1/4 (Exmor)
	Elementos de imagen efectivos: Aprox. 1.430.000
Iluminación mínima	VE* desactivado/nivel máximo control de ganancia automática MAX./50 IRE (IP)/30 fps Indicador LED ENCENDIDO: 0 lx APAGADO: 1,0 lx
*Visibility Enhancer	
Objetivo	
Distancia de enfoque	1,83 mm
Apertura relativa máxima	F2,0
Ángulo de visión*	Resolución: 1280 × 720 (relación de aspecto 16:9) Vertical: aprox. 64° Horizontal: aprox. 120°

* El ángulo de visión cambiará en función del ajuste de la resolución de la relación de aspecto.

Distancia mínima al objeto 500 mm (a temperatura ambiente)

Comunicación Wi-Fi
Entorno operativo IEEE 802.11b/g/n

Interfaz LAN	10BASE-T/100BASE-TX, negociación automática (RJ-45)
Wi-Fi	Conexión con el módulo Wi-Fi suministrado
microSD	Se admiten tarjetas de memoria SDHC (no se admiten tarjetas de memoria SDXC)
Micrófono	Micrófono integrado
Altavoz	Altavoz integrado

Otros	
Suministro de alimentación	5 V de CC (utilice el adaptador de CA suministrado)
Consumo de alimentación	5 W máx.
Temperatura de funcionamiento	De 0 °C a 50 °C (de 32 °F a 122 °F) (* de 0 °C a 40 °C (de 32 °F a 104 °F), si se utiliza el módulo Wi-Fi)

Temperatura de almacenamiento De –20 °C a 60 °C (de –4 °F a 140 °F)
Humedad de funcionamiento Del 20% al 80%
Humedad de almacenamiento Del 20% al 95%

Dimensiones (an./al./pr.) **[F]**

Peso Aprox. 61 mm × 95 mm × 41 mm

(2 ¼/ pulgadas × 3 ¾/ pulgadas × 1 ½/ pulgadas)

Aprox. 110 g (3,9 oz) (esta cámara)

Aprox. 200 g (7 oz) (esta cámara y el soporte)

Accesorios suministrados USB Wireless LAN Module IFU-WLM3 (producto Sony) (1)
AC ADAPTER SPGACSV1 (producto Sony) (1)
Cable de alimentación (1)

Soportes (1)
Tornillos de montaje (1 juego)

Normativa de seguridad (Network Camera) (1)

Normativa de seguridad (USB Wireless LAN Module) (1)

Manual de instalación (1)

Guía de inicio rápido (1)

El diseño y las especificaciones están sujetos a modificaciones sin previo aviso.

Deutsch	
Bitte lesen Sie dieses Handbuch vor der Benutzung des Geräts sorgfältig durch und bewahren Sie es zum späteren Nachschlagen auf.	
WARNUNG	
Benutzen Sie den mitgelieferten Wechselstromadapter als Stromquelle für dieses Gerät.	
Hersteller Typ-Nr. Sony SPGACSV1	
Die Verwendung einer anderen Stromquelle kann zu Gefahren wie etwa einem Brand führen.	
Verwenden Sie den Netzstecker des Wechselstromadapters, um das Gerät vom Strom zu trennen.	
Zur Trennung vom Strom muss immer der Netzstecker dieses Geräts benutzt werden.	
Stellen Sie daher sicher, dass sich die Steckdose in der Nähe des Geräts befindet und leicht zugänglich ist.	
Sollte das Gerät nicht normal funktionieren, ziehen Sie den Netzstecker aus der Steckdose.	
Hinweis zu den Anleitungen	
Installationsanleitung (dieses Dokument)	
Diese Installationsanleitung erläutert die Bezeichnungen und Funktionen der Teile und Bedienungselemente der Network Camera, enthält Anschlussbeispiele und erläutert die Einrichtung der Kamera.	
Kurzanleitung (mitgeliefert)	
Diese Kurzanleitung enthält einfache Anschlussbeispiele und Anweisungen zum Anschließen der Kamera an ein Netzwerk.	
Bedienungsanleitung/Anwendungsanleitung (Web)	
Die Bedienungsanleitung erläutert die Einrichtung der Kamera und die Steuerung der Kamera über einen Webbrowser.	
Die Anleitung kann von der folgenden URL heruntergeladen werden: http://www.sony.net/ipe/la/snc	

Position und Funktion der Komponenten	
Vorderseite	
1 Objektiv Als Standardausrüstung ist ein Objektiv mit fester Brennweite angebracht.	
2 Mikrofon	
3 Passiver Infrarot-Bewegungssensor Zur Erkennung der Bewegung von Menschen.	
Passiver Infrarot-Bewegungssensor Dieser Sensor wird dazu benutzt, Infrarot-Wellen zu erkennen, die von der Hitze, die Menschen, Tiere und andere Quellen abstrahlen, erzeugt werden. Die Umgebungstemperatur oder der Grad an Feuchtigkeit kann zu einer falschen Erkennung und einer Änderung des Erkennungsbereichs führen. Ein Ziel wird möglicherweise nicht erkannt, wenn eine Hindernis (Glas, Acryl usw.) das Eindringen der Infrarotstrahlung zwischen dem Ziel und dem Sensor behindert. Auch kommt es möglicherweise zu keiner Erkennung des Sensors, wenn sich das Ziel gar nicht oder sehr schnell bewegt.	
4 LED-Anzeige Diese weiße LED-Anzeige leuchtet zusammen mit dem passiven Nacht-Infrarot-Bewegungssensor auf.	
5 Schraubenbohrung zur Befestigung eines Fallschutz-Drahtseils Wenn Sie die Kamera an der Decke oder an einer Wand montieren, befestigen Sie unbedingt aus Sicherheitsgründen das (nicht mitgelieferte) Drahtseil an dieser Bohrung. Sie können ein Fallschutzdrahtseil bei Ihrem Sony-Vertragshändler oder der Sony-Servicevertretung bestellen. (Separat erhältlich)	
6 microSD-Karteneinschub Dieser Steckplatz kann für optionale microSD-Speicherkarten verwendet werden. Bildidaten in der Kamera können auf einer Speicherkarte gespeichert werden, indem man die Karte in den Steckplatz schiebt. Der Kontaktbereich sollte beim Einschieben auf die Typenschildseite zeigen (siehe Abbildung). Stellen Sie zudem sicher, dass die Karte vollständig eingeschoben ist. [A-1]	

Das Gerät ist nur mit microSD/SDHC-Speicherkarten kompatibel (*). * microSD-Karten der Klasse 10, die für eine Betriebstemperatur von bis zu 85 Grad Celsius ausgelegt sind, werden empfohlen. Informationen zu geprüften microSD-Speicherkarten erhalten Sie von Ihrem autorisierten Sony-Vertragshändler.

Rückseite

7 **Anschluss Wi-Fi-Modul**
Stecken Sie das mitgelieferte Sony-Produkt USB Wireless LAN Module IFU-WLM3 (nachfolgend als Wi-Fi-Modul bezeichnet) in diesen Anschluss.

[Hinweis

Verwenden Sie auf jeden Fall nur das mitgelieferte Wi-Fi-Modul. Die Verwendung eines anderen Moduls kann zu einer Beschädigung oder Fehlfunktion führen.

8 **Schraubloch zur Montage der Halterung**
Befestigen Sie die mitgelieferte Halterung an diesem Montageschraubloch.

9 **Belastbarkeitskennzeichnung**
Diese Kennzeichnung zeigt den Namen des Geräts sowie seine elektrische Belastbarkeit an.

10 **Schalter zum Zurücksetzen**
Um die Kamera auf die Werkseinstellungen zurückzusetzen, drücken Sie diesen Schalter mit einem spitzen Gegenstand herunter, während die Kamera mit Strom versorgt wird.

11 **LAN-Netzwerkanschluss (RJ-45)**
Schließen Sie ein Netzwerkabel (UTP, Kategorie 5) an diesen Anschluss an, um eine Verbindung mit einem Netzwerk herzustellen.

12 **5 V Gleichspannung-Anschluss (Stromeingang)**
Verbinden Sie das mitgelieferte Sony-Produkt AC ADAPTER SPGACSV1 (nachfolgend als Wechselstromadapter bezeichnet) mit diesem Anschluss.

13 **WPS*-Taste**
Für den einfachen Anschluss an ein sicheres Wi-Fi-Netzwerk. *WPS: Wi-Fi Protected Setup (Einrichtung eines geschützten Wi-Fi)

Unten

14 **Anzeige POWER**
Wenn die Kamera mit Strom versorgt wird, überprüft die Kamera das System. Wenn das System normal läuft, leuchtet diese Anzeige. Die Anzeige kann möglicherweise blinken, wenn WPS aktiv ist. Weitere Informationen finden Sie in der „Kurzanleitung“.

15 **Anzeige NETWORK**
Die Anzeige leuchtet oder blinkt, wenn die Kamera ans Netzwerk angeschlossen ist. Die Anzeige leuchtet nicht, wenn die Kamera ans Netzwerk angeschlossen ist.

16 **Lautsprecher**

Installation

1 **Befestigen Sie die Halterung**

- Drehen Sie die Kameraeinheitbefestigungsschraube in die empfohlene Richtung und ziehen Sie den Befestigungsknopf leicht an.
- Stellen Sie sicher, dass Sie die 3 Schrauben an ihren entsprechenden Positionen befestigen. **[F-1]**

[Hinweis

Die erforderlichen Befestigungsschrauben variieren je nach Installationsort und dem Material.

2 **Befestigen Sie die Kamera an der mitgelieferten Halterung**

- Drehen Sie die Kamera und befestigen Sie sie an der Halterung.
- Drehen Sie den Halterungsbefestigungsring und bringen Sie die Kamera fest an.

3 **Richten Sie die Kamera aus.**

- Lösen Sie den Befestigungsknopf und richten Sie die Kamera aus. Beachten Sie die ungefähre Reichweite der Kamera, wenn Sie die Kamera ausrichten. **[G]**
- Ziehen Sie nach dem Ausrichten der Kamera den Befestigungskopf fest an.

[Hinweise

- Befestigen Sie die Halterung auf einer flachen Oberfläche, wenn Sie die Kamera auf einem Regal oder Schreibtisch befestigen, damit die Kamera nicht herunterfallen kann.

- Wenn Sie die Kamera auf einem hohen Regal installieren, kann es Verletzungen oder Sachschäden kommen, wenn die Kamera herunterfällt. Achten Sie darauf, die Schrauben und die Halterung sicher zu befestigen.

Anschluss

1 **Stecken Sie das mitgelieferte Wi-Fi-Modul ein, wenn Sie eine Verbindung zu einem Wi-Fi-Netzwerk herstellen.**

2 **Stecken Sie eine im Handel erhältliche microSD-Speicherkarte ein, wenn gewünscht.**

3 **Schließen Sie ein im Handel erhältliches Netzwerkabel an, wenn Sie ein verdrahtetes Netzwerk benutzen.**

4 **Schließen Sie den mitgelieferten Wechselstromadapter an.**

[Hinweise

- Das Gerät wird mit Strom versorgt, wenn der Wechselstromadapter angeschlossen ist.

Schalten Sie immer das Gerät aus, wenn Sie das Wi-Fi-Modul, die microSD-Speicherkarte oder das Netzwerkabel an die Kamera anschließen bzw. in diese einstecken. Und auch, wenn Sie diese von der Kamera lösen.

- Schalten Sie die Kamera nicht sofort aus, nachdem Sie sie angeschaltet haben. Warten Sie mindestens fünf Minuten, bevor Sie die Kamera ausschalten.
- Dieses Gerät verfügt über eine Protokollsammlenfunktion, falls das Gerät eine Fehlfunktion erkennt. Wenn diese Funktion aktiv ist, werden alle anderen Funktionen gestoppt.

Technische Daten

Komprimierung	
Videokomprimierungsformat	JPEG/H.264
Audiokomprimierungsformat	G.711/G.726/AAC
Maximale Bildwechselfrequenz	30 fps
Kamera	
Bildwandler	1/4-Zoll-CMOS (Exmor) Effektive Bildelemente: Ca. 1.430.000
Mindestausleuchtung	VE* Aus/Maximum der automatischen Verstärkungsregelung MAX/50 IRE (IP)/30 Bilder/Sekunde LED-Anzeige EIN: 0 lx AUS: 1,0 lx

*Visibility Enhancer

Objektiv	
Fokusslänge	1,83 mm
Maximale relative Blendenöffnung	F2,0
Sichtwinkel*	Auflösung: 1280 × 720 (Seitenverhältnis 16:9) Vertikal: Ca. 64° Horizontal: Ca. 120°

* Der Sichtwinkel ändert sich entsprechend der Einstellung für die Auflösung des Seitenverhältnisses.
Mindest-Objektabstand 500 mm (bei Raumtemperatur)

Wi-Fi-Verbindung
Betriebsumgebung IEEE 802.11b/g/n

Schnittstelle LAN	10BASE-T/100BASE-TX, automatische Konfiguration (RJ-45)
Wi-Fi	Stellen Sie die Verbindung mit dem mitgelieferten Wi-Fi-Modul her
microSD	Kompatibel mit einer SDHC-Speicherkarte (nicht kompatibel mit einer SDXC-Speicherkarte)
Mikrofon	Eingebautes Mikrofon
Lautsprecher	Eingebauter Lautsprecher
Sonstiges	
Stromversorgung	5 V Gleichspannung (benutzen Sie den mitgelieferten Wechselstromadapter)
Leistungsaufnahme	5 W máx.
Betriebstemperatur	0 °C bis 50 °C (*0 °C bis 40 °C bei Einsatz des Wi-Fi-Moduls)
Lagertemperatur	–20°C bis 60°C
Betriebsfeuchtigkeit	20% bis 80%
Lagerfeuchtigkeit	20% bis 95%
Abmessungen (B/H/T) [F]	Ca. 61 mm × 95 mm × 41 mm
Gewicht	Ca. 110 g (diese Kamera) Ca. 200 g (diese Kamera und die Halterung)
Mitgeliefertes Zubehör	USB Wireless LAN Module IFU-WLM3 (Sony-Produkt) (1) AC ADAPTER SPGACSV1 (Sony-Produkt) (1) Stromkabel (1) Halterung (1) Befestigungsschrauben (1 Satz) Sicherheitsbestimmungen (Network Camera) (1 Exemplar) Sicherheitsbestimmungen (USB Wireless LAN Module) (1 Exemplar) Installationsanleitung (1 Satz) Kurzanleitung (1 Satz)

Änderung am Design und den technischen Daten vorbehalten.

Italieno

Leggere attentamente questo manuale prima di utilizzare l'unità, e conservarlo per riferimenti futuri.

AVVERTENZA
Utilizzare l'adattatore CA fornito con questo apparecchio come sorgente di alimentazione.
Produttore N. tipo
Sony SPGACSV1
Altre sorgenti di alimentazione potrebbero provocare pericoli, ad esempio incendi. Il dispositivo di disconnessione di questo apparecchio è costituito dalla spina di rete dell'adattatore CA. La spina di rete di questo apparecchio deve essere utilizzata per scollegare l'alimentazione di rete. Verificare che la presa si trovi nei pressi dell'apparecchio in modo da essere facilmente accessibile. In caso di funzionamento anomalo, scollegare la spina di alimentazione.

Informazioni sui manuali

Manuale di installazione (questo documento)

Questo Manuale di installazione descrive il nome e la funzione delle parti e dei comandi della telecamera di rete, fornisce degli esempi di collegamento e le procedure di montaggio della telecamera. Ricordare di leggere il Manuale di installazione prima di utilizzare la telecamera.

Guida di avvio rapido (in dotazione)
Questa Guida di avvio rapido descrive semplici esempi di connessione e spiega come impostare la telecamera nella rete.

Guida per l'utente/Guida applicativa (Web)

La Guida per l'utente descrive come configurare la telecamera e come controllarla tramite un browser Web. È possibile scaricare le guide dall'URL seguente: <http://www.sony.net/ipe/la/snc>

Ubicazione e funzione delle parti

Anteriore

1 **Obiettivo**
È installato un obiettivo a fuoco fisso.